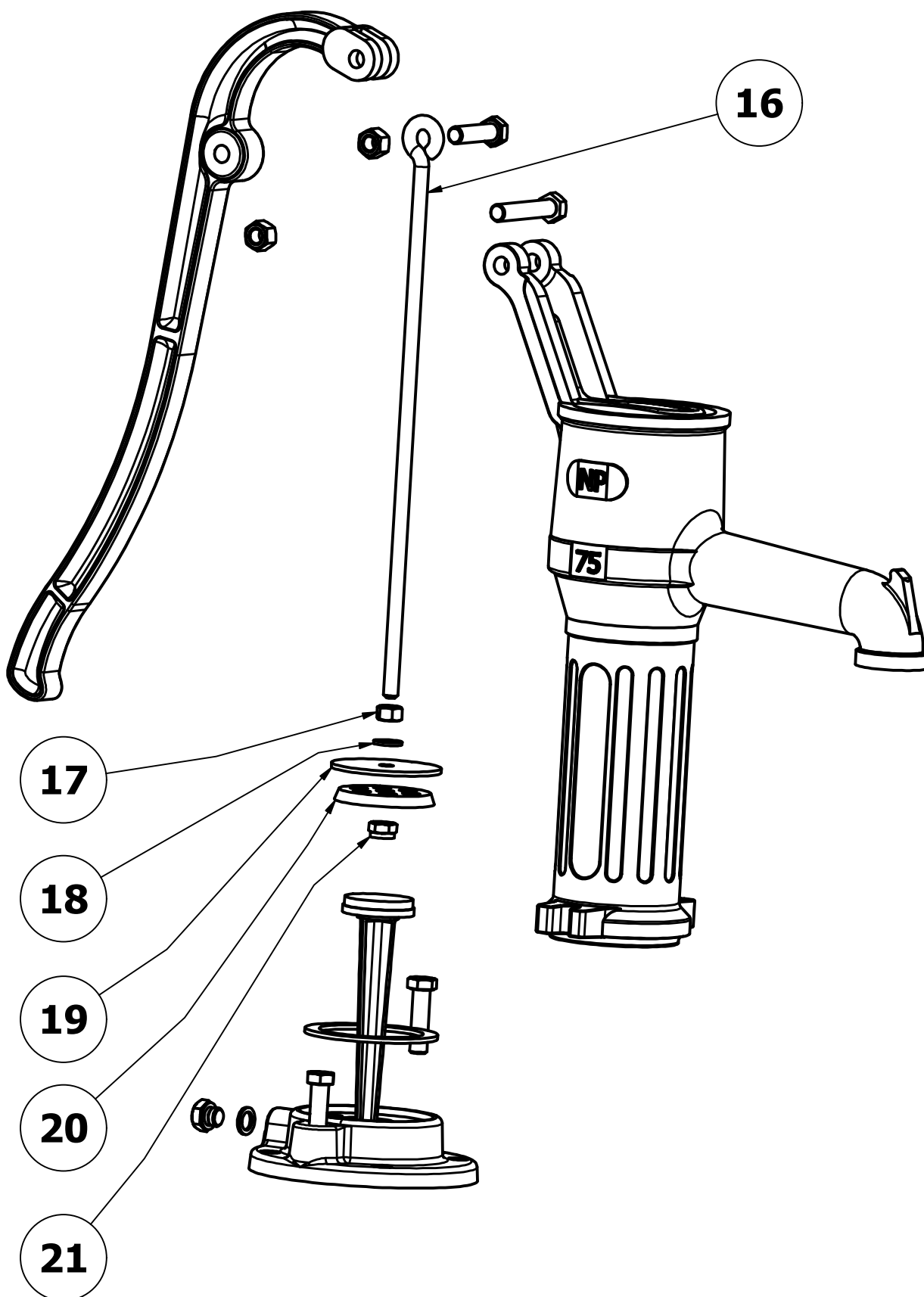


POZ.	NÁZEV - ROZMĚR	OBCHODNÍ ČÍSLO	MN.
1	TĚLESO		1
2	VAHADLO		1
3	TÁHLO		1
4	TALÍŘ	4151	1
5	PÍST - 251 - pr.75	6511	1
6	ZÁTKA G1/4"		1
7	TĚSNĚNÍ 19x13x2		1
8	KUŽELOVÝ VENTIL 1 1/4"	4157	1
9	TĚSNĚNÍ VENTIL 50x25x5	4158	1
10	TĚSNĚNÍ 93x70x3	4241	1
11	ŠROUB M12x45	-	3
12	ŠROUB M12x65	-	1
13	MATICE M12	-	2
14	NÝT \varnothing 12x40	6409	1
15	ZÁVLAČKA 4x22	-	1



POZ.	NÁZEV - ROZMĚR	OBCHODNÍ ČÍSLO	MN.
16	TÁHLO		1
17	MATICE M10		1
18	PODLOŽKA 10 A2E		1
19	PRYŽ PÍSTU	6870	1
20	DESKA PÍSTU		1
21	MATICE M10		1